



*stabil!
stable!*

*erweiterbar!
extendible!*



*vielfältig!
versatile!*

*flexibel!
flexible!*



stabil und erweiterbar
durch zusätzliche Etagen und verwindungssteife Eckprofile.



stable and extendible
thanks to additional shelves and buckling-resistant corner profiles.



vielfältig und flexibel
durch miteinander kombinierbare Etagenmodule in verschiedenen Maßen.



versatile and flexible
thanks to shelf units of different dimensions which can be combined with each other.

Systemregal Shelf system

HÖCKER
hilft Kosten senken!



Vielfältig nutzbar:

- als Lagerregal
- als Präsentationsregal für Euro-Kisten
- als Präsentationsregal für hängende Ware
- als Hygieneregale mit Rosten

oder in einer Kombination aus allem.

Wide range of uses:

- as storage shelf
- as presentation shelf for euro-crates
- as presentation shelf for hanging goods
- as hygiene shelf with rack

or as a combination of all of those.



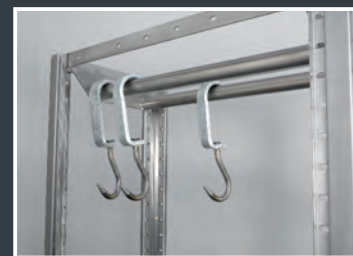
geschlossene Fachböden
closed shelf



Roste
Grid



Präsentationsrahmen
Presentation frame



Abhängerahmen
Hanging frame

Zubehör:

- Verlängerungsprofile
- Schilderleisten, z.B. für Etiketten
- Reling zur Absturzicherung
- S-Haken zum Aufhängen von Waren

Accessories:

- extension sections
- sign rails eg for labels
- guardrail
- S-hooks for the hanging of goods



Etiketten-Einsteckleiste
Strip for inserting label



Reling
Guardrail

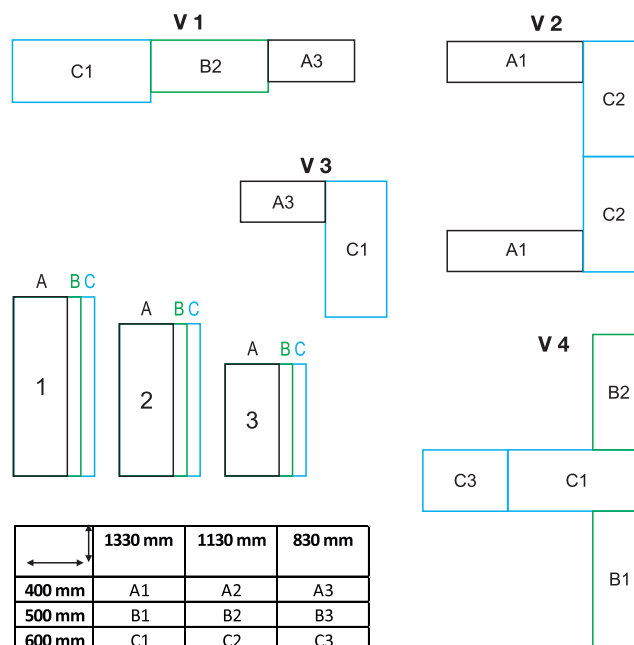
Eckdaten:

- 2 Höhen: 1800 / 2000 mm
- 3 Lichte Feldbreiten: 800 / 1000 / 1200 mm
- 3 Felddiefen: 400 / 500 / 600 mm
- Rastermaß der Fächer: 50 mm
- Böden und Profile aus 2 mm Blech
- Ausgleich von Bodenunebenheiten mittels Kunststoffgelenkfüßen
- Lieferung inkl. Montagematerial

Key points:

- Two heights: 1.800 / 2.000 mm
- Three widths 800 / 1.000 / 1.200 mm
- Three depths: 400 / 500 / 600 mm
- Modular dimension of the compartments: 50 mm
- Floors and sections made with 2 mm plate
- Balancing out of floor unevenness with plastic castors
- Delivery with mounting material

Aufbau-Beispiele • Assembly examples



Höcker GmbH Food Equipment

Wernher-von-Braun-Str. 6
D-49134 Wallenhorst
Tel. +49 5407 890 0
Fax +49 5407 890 100
E-mail: hoecker@hoecker.de
www.hoecker.de

Unser Firmenportrait
im Internet:

www.hoecker.de

